

Halterungsschellen für Deckenbefestigung

OS - Halterungsschellen mit Mittelmutter TYP SPG werden überall dort eingesetzt, wo Rohrsysteme installiert werden. Dazu zählen Schüttgüteranlagen für Getreide und Futtermittel, Abluft- und Entstaubungsanlagen sowie Förderanlagen für Sand, Zement, Kalk und Späne.

Die Baureihe „schwer“ (BR-S) ermöglicht einen Einsatz auch bei hohen mechanischen Belastungen.



Experimentelle Laborprüfungen unserer Produkte bei der RWTH Aachen und der Fachhochschule Lippe-Höxter.

Werkstoffe

W1	Stahl verzinkt
W4	rostfreier Stahl 1.4301

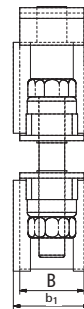
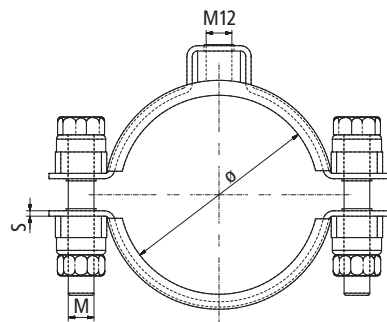
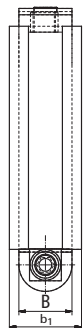
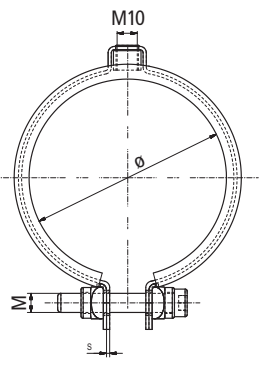
Typ SPG mit Mittelmutter und Gummiprofileinlage für Deckenbefestigung



Typ SPG - einteilig



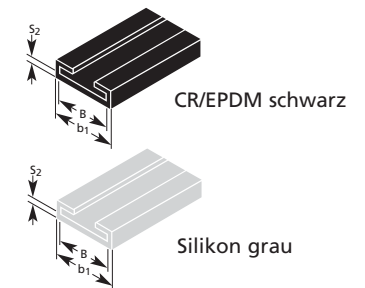
Typ SPG - zweiteilig



B	S		Kleinst- ø mm	Mittel- mutter	Schraube		
	W1	W4			Zy-Inb.	Sk	Maße
20	1,0		60		•	•	M8 x 40
25	1,50		80	M10	•	•	M10 x 45
30	2,50		300	M12	–	•	M12 x 70

B	Gummiprofile			Maße	
	Polychloropren (CR)	EPDM	Silikon (MVQ) (grau)	b ₁	S ₂
20	•	•	•	25	2
25	•	•	•	31	3
30	–	•	•	36	3

Das technische Datenblatt zum Gummiprofil finden Sie im Anhang.



Bestellbeispiel: SPG 302 / 30 Sk -2tlg.- MIMU - W1 - EPDM

Typ	Durchmesser	Bandbreite	Schraube	Ausführung	Werkstoff	Gummiprofil	
SPG	302	/	30	Sk	-2tlg.- mit Mittelmutter (MIMU)	W 1	EPDM